



1975 yılında Talaşlı imalat faaliyetiyle sektöre adım atan Bahçivan Makine, 1988 yılında sektörde oluşan torna kateri talebi karşısında emek ve yatırımlarını bu doğrultuda kanallandırmak üzere Kesici Uç Bağlama Sistemleri üretimine başlamış. 1996 yılında piyasada oluşan yeni talepleri karşılamak, ürün hassasiyetini en üst düzeye çıkarmak, geriye-ileriye bütünlük üretim yapmak amacıyla son teknoloji CNC tezgahlarını makine parkuruna dahil etmiştir.

35 yıla yakın zamanı geride bırakan Bahçivan Makine 1000 m² ye yakın kapalı alanı, otomasyon destekli cnc makineleri, kalifeye ekibi ile Talaşlı İmalat sektöründe kullanılan kesici uç bağlama sistemleri üreten lider firmalar arasında yüzde 100 yerli üretimle üretmek ülke ekonomisine ve sanayisine katkıda bulunmakta, Sürekli öğrenen ve gelişen organizasyon yapısı ile üretimde sürekli iyileştirmeyi hedef almakta, Yönetim ve Üretimini ISO 9001:2000 kalite yönetim sistemiyle güçlendirip yurt içi ve yurt dışı pazarında önemli rol üstlenmektedir.

Ve bugün, Bahçivan Makine bu anlayışla, müşteri ve tedarikçilerinden gelen feedback leri değerlendirerek ürün çeşitliliği ve toplam kalite anlayışıyla öncü konuma gelmenin, yurt içi ve yurt dışı pazarlarda aranan marka haline gelmenin haklı gururunu siz değerli müşterilerimizle ve tedarikçilerimizle paylaşmaktayız.

Bahçivan Makine stepped into the sector with Talashi manufacturing in 1975. It transferred its labour and investments to meet lathe tool demand in 1988 and started the manufacturing of cutting edge tie down systems. It incorporated CNC counters with latest technology into its machinery in 1996 to meet incoming demands of market, to raise the product sensitivity to the top level and to realize integrated production backwards and forward.

Bahçivan Makine has a history of more than 35 years. It has a closed area of 1000m², automation assisted CNC machinery and a qualified team. It has been contributing to the economy and industry of the country with a 100% domestic production among prominent companies of cutting edge tie down system utilized in Talashi manufacturing system. Bahçivan Makine aims constant improvement in production with its constantly learning and developing organization structure. It shoulders an important role in internal and external markets by strengthening its management and production through ISO 9001:2000 quality management system.

Today through this point of view and feedbacks of customers and suppliers and with its production variety and total quality approach, Bahçivan Makine shares the rightful honour with its honorable customers and suppliers, of being a pioneer in its sector and a desired brand in internal and external markets.



DIŞ TORNA TAKIMLARI
EXTERNAL TURNING TOOLHOLDERS
KESİCİ UÇ BAĞLAMA SİSTEMLERİ
CONNECTION SYSTEMS FOR CUTTING INSERTS



DELİK TORNA TAKIMLARI
INTERNAL TURNING
TOOLHOLDERS



İÇ ÇAP VİDA TAKIMLARI
INTERNAL THREADING TOOLHOLDERS

DIŞ ÇAP VİDA TAKIMLARI
EXTERNAL THREADING TOOLHOLDERS

DIŞ ÇAP KANAL TAKIMLARI
EXTERNAL GROOVING TOOLHOLDERS

İÇ ÇAP KANAL TAKIMLARI
INTERNAL GROOVING TOOLHOLDERS



FREZELEME TAKIMLARI
MILLING TOOLS



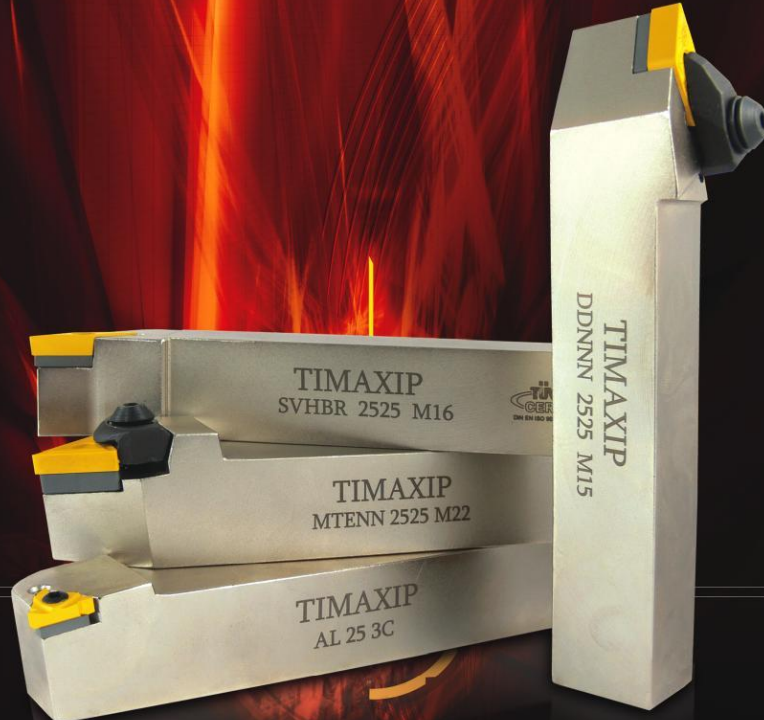
PARMAK FREZE TAKIMLARI
END MILS



HAVSA MATKABI
U-DRILL SYSTEM
BAĞLAMA APARATLARI
CONNECTING MILLINGS



DIŞ TORNA TAKIMLARI
EXTERNAL TURNING
TOOLHOLDERS
KESİCİ UÇ BAĞLAMA SİSTEMLERİ
CONNECTION SYSTEMS FOR CUTTING INSERTS



TIMAXIP

www.timaxip.com
www.bahcevanmakine.com



D SİSTEM DIŞ TORNA KATERLERİ / D System External Turning Toolholders

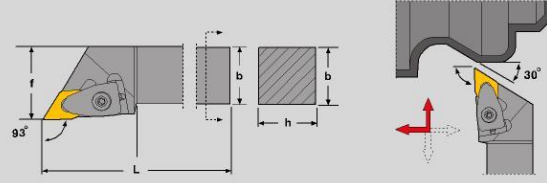
ÜRÜN RESMİ / Product Picture



*93°

DDJNR

TEKNİK ÇİZİM / Technical Drawing



TAKIM KOD NO / ordering code	KATER ÖLÇÜLERİ dimension (mm)				KESİCİ UÇ insert	YEDEK PARÇALARI / spare parts					
	h	b	L	f		BASKI PARÇASI wedge clamp	BASKI VIDASI screw	ALTLIK shim	ALTLIK VIDASI shim screw	YAY spring	ANAHTAR allen key
DDJNR/L 2020 K 15	20	20	125	25	DNM.15 06..	BDBP 04	BDBV M.6	BDT 15 T 9979	BAV M.3	BY 6X8	AA 3
DDJNR/L 2525 M 15	25	25	150	32							
DDJNR/L 3232 P 15	32	32	170	40	DNM.11 04..	BDBP 03	BDBV M.6	BDT 15 T 1971	BAV M.3	BY 6X8	AA 3
DDJNR/L 2020 K 11	20	20	125	25							
DDJNR/L 2525 M 11	25	25	150	32							

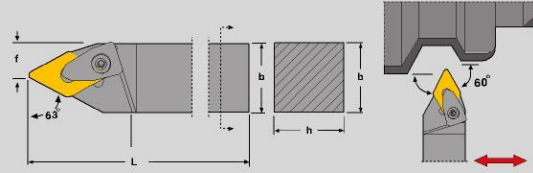
ÜRÜN RESMİ / Product Picture



*62,5°

DDNNN

TEKNİK ÇİZİM / Technical Drawing

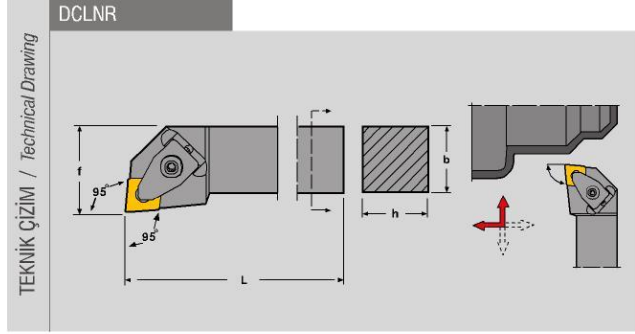


TAKIM KOD NO / ordering code	KATER ÖLÇÜLERİ dimension (mm)				KESİCİ UÇ insert	YEDEK PARÇALARI / spare parts					
	h	b	L	f		BASKI PARÇASI wedge clamp	BASKI VIDASI screw	ALTLIK shim	ALTLIK VIDASI shim screw	YAY spring	ANAHTAR allen key
DDNNN 2020 K 15	20	20	125	10	DNM.15 06..	BDBP 04	BDBV M.6	BDT 15 T 9979	BAV M.3	BY 6X8	AA 3
DDNNN 2525 M 15	25	25	150	12,5							
DDNNN 3232 P 15	32	32	170	16							

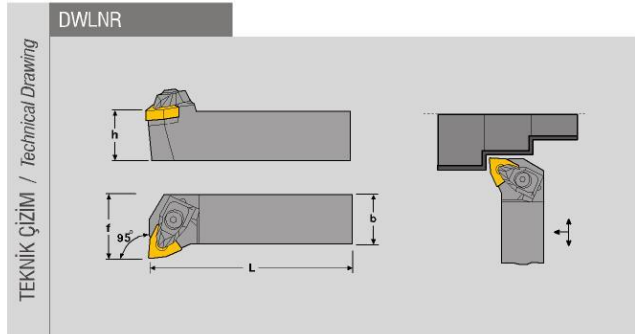
TIMAXIP

4

www.timaxip.com | www.bahçivanmakine.com



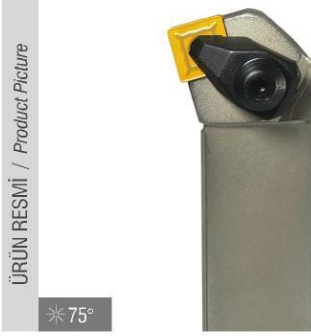
TAKIM KOD NO / ordering code	KATER ÖLÇÜLERİ dimension (mm)				KESİCİ UÇ insert	YEDEK PARÇALARI / spare parts					
	h	b	L	f		BASKI PARÇASI wedge clamp	BASKI VIDASI screw	ALTLIK shim	ALTLIK VIDASI shim screw	YAY spring	ANAHTAR allen key
DCLNR/L 2020 K 12	20	20	125	25	CNM.12 04..						
DCLNR/L 2525 M 12	25	25	150	32							
DCLNR/L 3232 P 12	32	32	170	40							



TAKIM KOD NO / ordering code	KATER ÖLÇÜLERİ dimension (mm)				KESİCİ UÇ insert	YEDEK PARÇALARI / spare parts					
	h	b	L	f		BASKI PARÇASI wedge clamp	BASKI VIDASI screw	ALTLIK shim	ALTLIK VIDASI shim screw	YAY spring	ANAHTAR allen key
DWLNR/L 2020 K 08	20	20	125	30	WNM.08 04..						
DWLNR/L 2525 M 08	25	25	150	33							
DWLNR/L 3232 P 08	32	32	170	16							



D SİSTEM DIŞ TORNA KATERLERİ / D System External Turning Toolholders

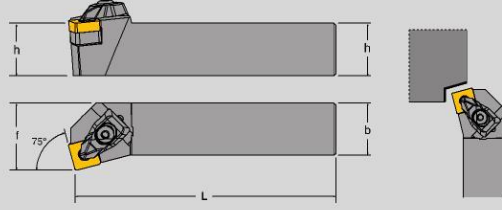


ÜRÜN RESMİ / Product Picture

*75°

DSKNR

TEKNİK ÇİZİM / Technical Drawing



TAKIM KOD NO / ordering code	KATER ÖLÇÜLERİ dimension (mm)	KESİCİ UÇ insert	YEDEK PARÇALARI / spare parts					
			BASKI PARÇASI wedge clamp	BASKI VIDASI screw	ALTLIK shim	ALTLIK VIDASI shim screw	YAY spring	ANAHTAR allen key
DSKNR/L 2020 K 12	h: 20, b: 20, L: 125, f: 25	SNM.12.04..						
DSKNR/L 2525 M 12	h: 25, b: 25, L: 150, f: 32							
DSKNR/L 3232 P 12	h: 32, b: 32, L: 170, f: 40							

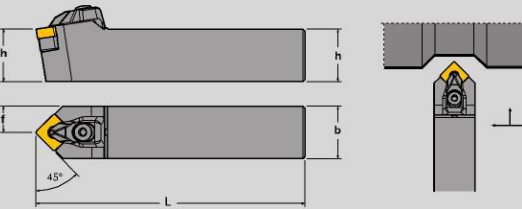


ÜRÜN RESMİ / Product Picture

*45°

DSDNN

TEKNİK ÇİZİM / Technical Drawing



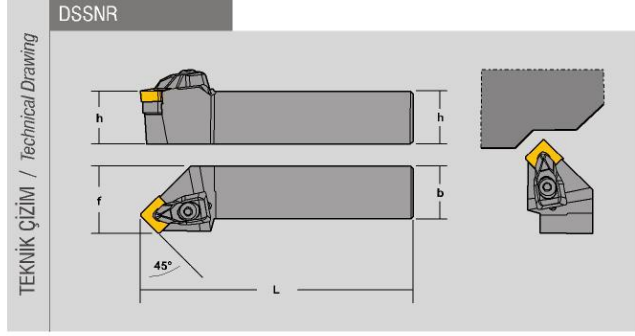
TAKIM KOD NO / ordering code	KATER ÖLÇÜLERİ dimension (mm)	KESİCİ UÇ insert	YEDEK PARÇALARI / spare parts					
			BASKI PARÇASI wedge clamp	BASKI VIDASI screw	ALTLIK shim	ALTLIK VIDASI shim screw	YAY spring	ANAHTAR allen key
DSDNN 2020 K 12	h: 20, b: 20, L: 125, f: 10	SNM.12.04..						
DSDNN 2525 M 12	h: 25, b: 25, L: 150, f: 12,5							
DSDNN 3232 P 12	h: 32, b: 32, L: 170, f: 16							

www.timaxip.com | www.bahçivanmakine.com

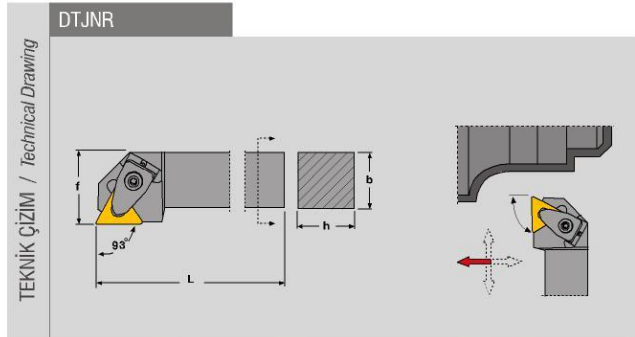
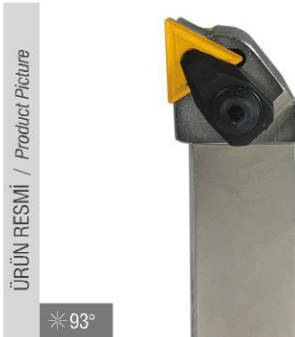
TIMAXIP

6





TAKIM KOD NO / ordering code	KATER ÖLÇÜLERİ dimension (mm)				KESİCİ UÇ insert	YEDEK PARÇALARI / spare parts					
	h	b	L	f		BASKI PARÇASI wedge clamp	BASKI VIDASI screw	ALTLIK shim	ALTLIK VIDASI shim screw	YAY spring	ANAHTAR allen key
DSSNR 2020 K 12	20	20	125	25	SNM.12 04						
DSSNR 2525 M 12	25	25	150	32							
DSSNR 3232 P 12	32	32	170	40							



TAKIM KOD NO / ordering code	KATER ÖLÇÜLERİ dimension (mm)				KESİCİ UÇ insert	YEDEK PARÇALARI / spare parts					
	h	b	L	f		BASKI PARÇASI wedge clamp	BASKI VIDASI screw	ALTLIK shim	ALTLIK VIDASI shim screw	YAY spring	ANAHTAR allen key
DTJNR 2020 K 22	20	20	125	25	TNM.22 04..						
DTJNR 2020 M 22	25	25	150	32							
DTJNR 2020 P 22	32	32	170	40							

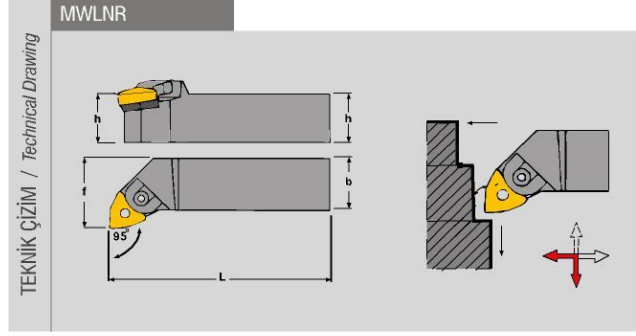


M SİSTEM DIŞ TORNA KATERLERİ / M System External Turning Toolholders



ÜRÜN RESMİ / Product Picture

* 95°



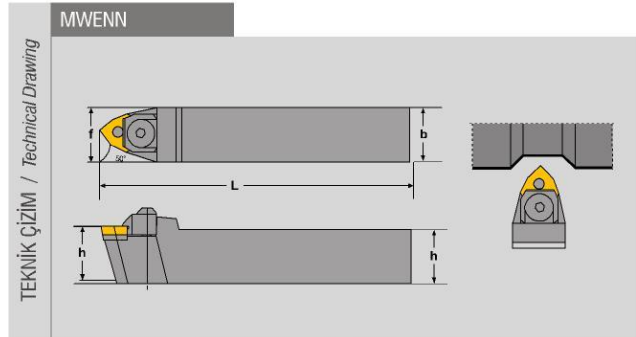
TEKNİK ÇİZİM / Technical Drawing

TAKIM KOD NO / ordering code	KATER ÖLÇÜLERİ dimension (mm)	KESİCİ UÇ insert	YEDEK PARÇALARI / spare parts					
			BASKI PARÇASI wedge clamp	BASKI VIDASI screw	ALTLIK shim	PİM Pin	YAY spring	ANAHTAR allen key
MWLNR/L 2020 K 08	20 20 125 25	WNM.08 04..						
MWLNR/L 2525 M 08	25 25 150 32							
MWLNR/L 3232 P 08	32 32 170 40							



ÜRÜN RESMİ / Product Picture

* 50°



TEKNİK ÇİZİM / Technical Drawing

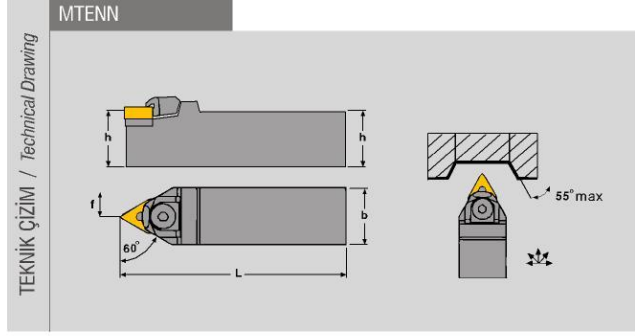
TAKIM KOD NO / ordering code	KATER ÖLÇÜLERİ dimension (mm)	KESİCİ UÇ insert	YEDEK PARÇALARI / spare parts					
			BASKI PARÇASI wedge clamp	BASKI VIDASI screw	ALTLIK shim	PİM Pin	YAY spring	ANAHTAR allen key
MWENN 2020 K 08	20 20 125 10	WNM.08 04..						
MWENN 2525 M 08	25 25 150 12,5							
MWENN 3232 P 08	32 32 170 16							

www.timaxip.com | www.bahçivanmakine.com

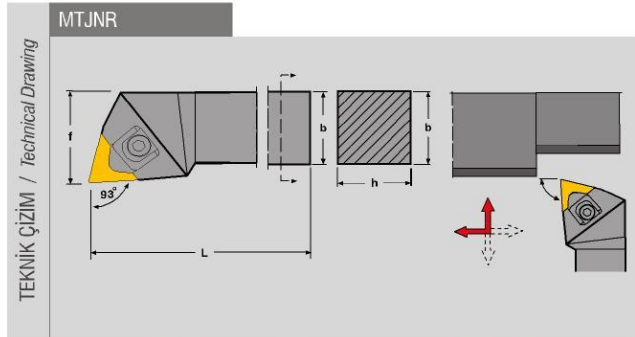
TIMAXIP

8





TAKIM KOD NO / ordering code	KATER ÖLÇÜLERİ dimension (mm)	KESİCİ UÇ insert	YEDEK PARÇALARI / spare parts					
			BASKI PARÇASI wedge clamp	BASKI VIDASI screw	ALTUK shim	PİLİ Pin	YAY spring	ANAHTAR allen key
MTENN 2020 K 16	h: 20, b: 20, L: 125, f: 10	TNM.16.04..	BMBP 05	BMBV 5M	BMT 16 1677	BMMP 05	BYM 06	AA 4
MTENN 2525 M 16	h: 25, b: 25, L: 150, f: 12,5	TNM.22.04..	BMBP 06	BMBV 6M	BMT 22 0949	BMMP 06	BYM 08	AA 3
MTENN 2525 M 22	h: 25, b: 25, L: 150, f: 12,5							
MTENN 3232 P 22	h: 32, b: 32, L: 170, f: 16							



TAKIM KOD NO / ordering code	KATER ÖLÇÜLERİ dimension (mm)	KESİCİ UÇ insert	YEDEK PARÇALARI / spare parts					
			BASKI PARÇASI wedge clamp	BASKI VIDASI screw	ALTUK shim	ALTUK VIDASI shim screw	YAY spring	ANAHTAR allen key
MTJNR/L 2020 K 16	h: 20, b: 20, L: 125, f: 25	TNM.16.04..	BMBP 05	BMBV 5M	BMT 16 1677	BMMP 05	BYM 06	AA 4
MTJNR/L 2525 M 16	h: 25, b: 25, L: 150, f: 32	TNM.22.04..	BMBP 06	BMBV 6M	BMT 22 0949	BMMP 06	BYM 08	AA 3
MTJNR/L 2020 K 22	h: 20, b: 20, L: 125, f: 25							
MTJNR/L 2525 M 22	h: 25, b: 25, L: 150, f: 32							
MTJNR/L 3225 P 22	h: 32, b: 32, L: 170, f: 40							



C SİSTEM DIŞ TORNA KATERLERİ / C System External Turning Toolholders

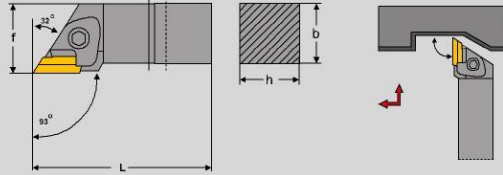


ÜRÜN RESİMİ / Product Picture

*93°

CKJNR

TEKNİK ÇİZİM / Technical Drawing



TAKIM KOD NO / ordering code	KATER ÖLÇÜLERİ dimension (mm)	KESİCİ UÇ insert	YEDEK PARÇALARI / spare parts					
			BASKI PARÇASI wedge clamp	BASKI VIDASI screw	ALTLIK shim	ALTLIK VIDASI shim screw	YAY spring	ANAHTAR allen key
CKJNR/L 2020 K 16	20 20 125 25	KNUX 16 R/L						
CKJNR/L 2525 M 16	25 25 150 32							
CKJNR/L 3232 P 16	32 32 170 40							
CKJNR/L 4040 P 16	40 40 200 50							

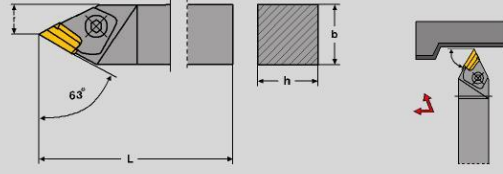


ÜRÜN RESİMİ / Product Picture

*63°

CKNNR

TEKNİK ÇİZİM / Technical Drawing



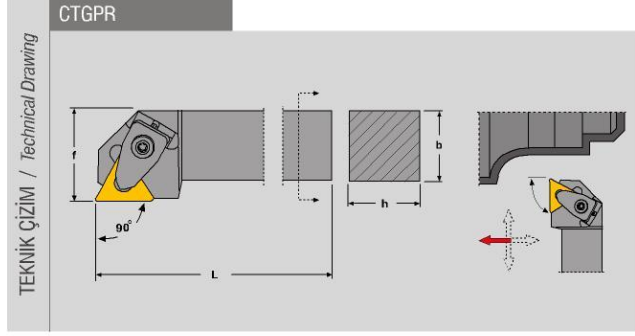
TAKIM KOD NO / ordering code	KATER ÖLÇÜLERİ dimension (mm)	KESİCİ UÇ insert	YEDEK PARÇALARI / spare parts					
			BASKI PARÇASI wedge clamp	BASKI VIDASI screw	ALTLIK shim	ALTLIK VIDASI shim screw	YAY spring	ANAHTAR allen key
CKNNR 2020 K 16	20 20 125 10	KNUX 16						
CKNNR 2525 M 16	25 25 150 12,5							

www.timaxip.com | www.bahçivanmakine.com

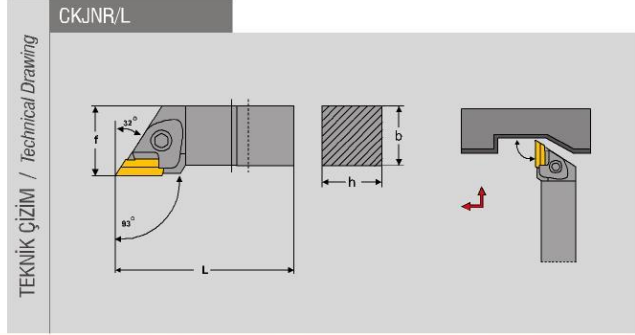
TIMAXIP

10





TAKIM KOD NO / ordering code	KATER ÖLÇÜLERİ dimension (mm)				KESİCİ UÇ insert	YEDEK PARÇALARI / spare parts				
	h	b	L	f		BASKI PARÇASI wedge clamp	SIKMA VIDASI clamping screw	ALTLIK shim	ALTLIK VIDASI shim screw	ALLEN ANAHTAR allen key
CTGPR/L 2020 K 16	20	20	125	25	TB 16 03..	BBP 16	BKBV M.5	BCT 16 PA	BAV M4	AA 5
CTGPR/L 2525 M 16	25	25	150	32	TB 22 04..	BBP 22	BKBV M.5	BCT 22 PA	BAV M4	AA 5
CTGPR/L 2525 M 22	32	25	150	32	TB 22 04..	BBP 22	BKBV M.5	-	BAV M4	AA 5



TAKIM KOD NO / ordering code	KATER ÖLÇÜLERİ dimension (mm)				KESİCİ UÇ insert	YEDEK PARÇALARI / spare parts				
	h	b	L	f		BASKI PARÇASI wedge clamp	SIKMA VIDASI clamping screw	ALTLIK shim	ALTLIK VIDASI shim screw	ALLEN ANAHTAR allen key
CKJNR/L 2525 M 16	25	25	150	32	KNUX 16 R/L	BCBP 01 R/L	BCBV M.6	BCK 16 R/L	BAV M3	AA 5
CKJNR/L 2525 M 16	25	25	150	32	KNUX 16 R/L	BCBP 01 R/L	BCBV M.6	-	BAV M3	AA 5

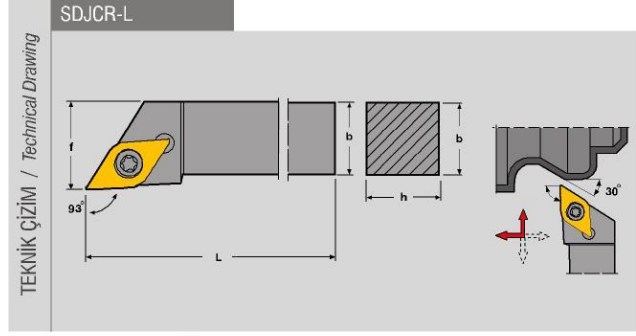


S SİSTEM DIŞ TORNA KATERLERİ / S System External Turning Toolholders



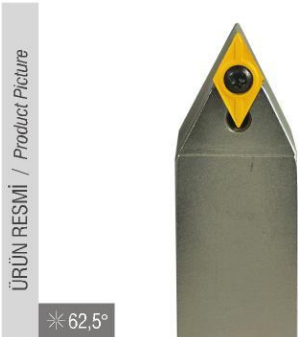
ÜRÜN RESMİ / Product Picture

*93°



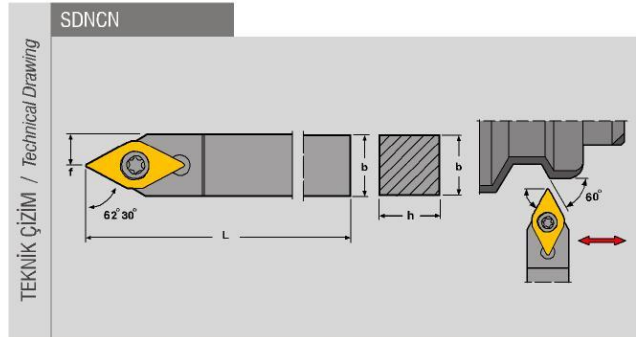
TEKNİK ÇİZİM / Technical Drawing

TAKIM KOD NO / ordering code	KATER ÖLÇÜLERİ dimension (mm)	KESİCİ UÇ insert	YEDEK PARÇALARI / spare parts			
			SKIMA VIDASI clamping screw	ALTLIK sleeve	ALTLIK VIDASI slit screw	TORK ANAHTAR torque allen key
SDJCR/L 1212 F 11	12 12 80 16	DCM. 11	BSV 3511	BSA 1976	BAV M5	T 15
SDJCR/L 1616 H 11	16 16 100 20	DCM. 11	BSV 3511	BSA 1976	BAV M5	T 15
SDJCR/L 2020 K 11	20 20 125 25	DCM. 11	BSV 3511	BSA 1976	BAV M5	T 15
SDJCR/L 2525 M 11	25 25 150 32	DCM. 11	BSV 3511	BSA 1976	BAV M5	T 15



ÜRÜN RESMİ / Product Picture

*62,5°



TEKNİK ÇİZİM / Technical Drawing

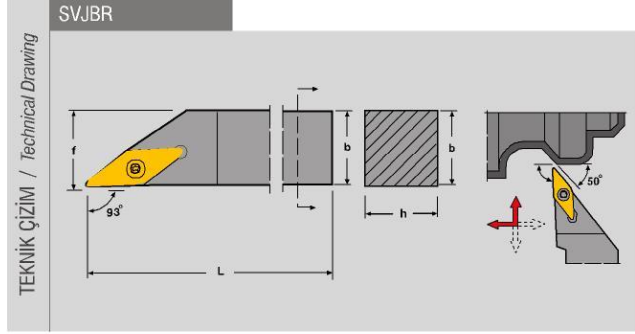
TAKIM KOD NO / ordering code	KATER ÖLÇÜLERİ dimension (mm)	KESİCİ UÇ insert	YEDEK PARÇALARI / spare parts			
			SKIMA VIDASI clamping screw	ALTLIK sleeve	ALTLIK VIDASI slit screw	TORK ANAHTAR torque allen key
SDNCN 1212 F 11	12 12 80 6	DCM. 11	BSV 3511	BSA 1976	BAV M5	T 15
SDNCN 1616 H 11	16 16 100 8	DCM. 11	BSV 3511	BSA 1976	BAV M5	T 15
SDNCN 2020 K 11	20 20 125 10	DCM. 11	BSV 3511	BSA 1976	BAV M5	T 15
SDNCN 2525 M 11	25 25 150 12,5	DCM. 11	BSV 3511	BSA 1976	BAV M5	T 15

www.timaxip.com | www.bahcivanmakine.com

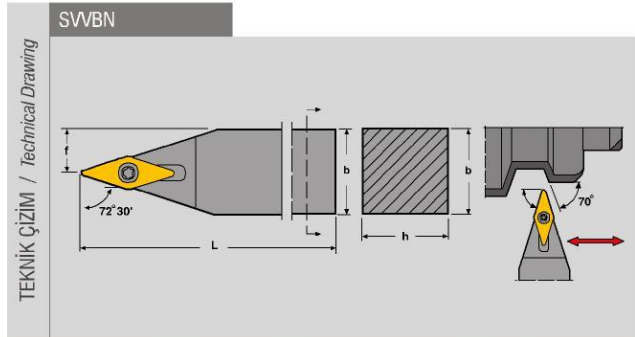
TIMAXIP

12





TAKIM KOD NO / ordering code	KATER ÖLÇÜLERİ dimension (mm)				KESİCİ UÇ insert	YEDEK PARÇALARI / spare parts			
	h	b	L	f		SIKMA VIDASI clamping screw	ALTUK shim	ALTUK VIDASI shim screw	TORK ANAHTAR torque Allen key
SVJBR/L 2020 K 16	20	20	125	25	VBM. 16 04..				
SVJBR/L 2525 M 16	25	25	150	32					
SVJBR/L 3232 P 16	32	32	170	40					



TAKIM KOD NO / ordering code	KATER ÖLÇÜLERİ dimension (mm)				KESİCİ UÇ insert	YEDEK PARÇALARI / spare parts			
	h	b	L	f		SIKMA VIDASI clamping screw	ALTUK shim	ALTUK VIDASI shim screw	TORK ANAHTAR torque Allen key
SWBN 2020 K 16	20	20	125	10	VBM. 16 04..				
SWBN 2525 M 16	25	25	180	12,5					
SWBN 3232 P 16	32	32	170	16					



S SISTEM DIŞ TORNA KATERLERİ / S System External Turning Toolholders

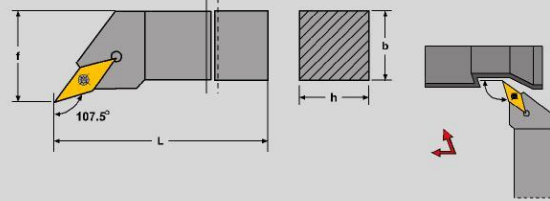


ÜRÜN RESMİ / Product Picture

*107,5°

SVHBR

TEKNİK ÇİZİM / Technical Drawing



TAKIM KOD NO / ordering code	KATER ÖLÇÜLERİ dimension (mm)	KESİCİ UÇ insert	YEDEK PARÇALARI / spare parts			
			SKIMA VIDASI clamping screw	ALTUK sleeve	ALTUK VIDASI slit screw	TORK ANAHTAR torque allen key
SHBR/L 2020 K 16	h: 20, b: 20, L: 125, f: 25					
SHBR/L 2525 M 16	h: 25, b: 25, L: 150, f: 32	VBM. 16 04..	BSV 3511	BSA 1974	BAV M5	T 15
SHBR/L 3225 P 16	h: 32, b: 32, L: 170, f: 40					

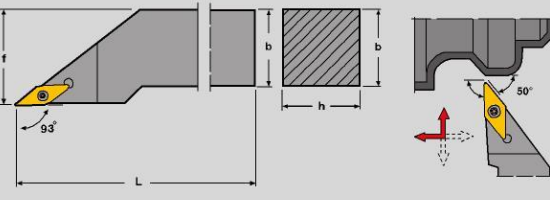


ÜRÜN RESMİ / Product Picture

*93°

SVJCR

TEKNİK ÇİZİM / Technical Drawing

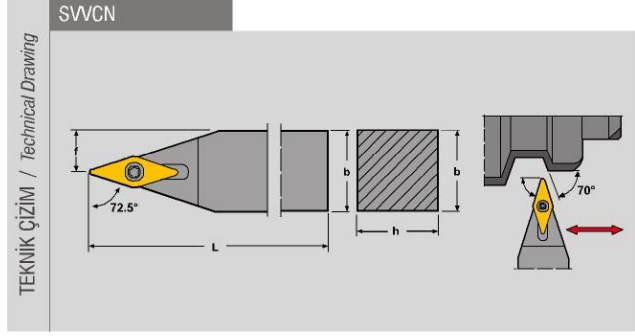


TAKIM KOD NO / ordering code	KATER ÖLÇÜLERİ dimension (mm)	KESİCİ UÇ insert	YEDEK PARÇALARI / spare parts			
			SKIMA VIDASI clamping screw	ALTUK sleeve	ALTUK VIDASI slit screw	TORK ANAHTAR torque allen key
SVJCR/L 2020 K 16	h: 20, b: 20, L: 125, f: 25					
SVJCR/L 2525 M 16	h: 25, b: 25, L: 150, f: 32	VCM. 16 04..	BSV 3511	BSA 1975	BAV M5	T 15

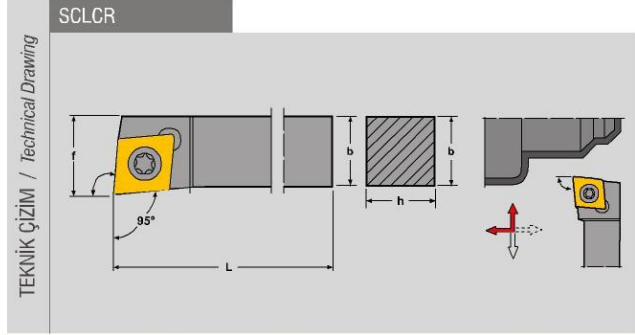
www.timaxip.com | www.bahçivanmakine.com

TIMAXIP

14



TAKIM KOD NO / ordering code	KATER ÖLÇÜLERİ dimension (mm)				KESİCİ UÇ insert	YEDEK PARÇALARI / spare parts			
	h	b	L	f		SIKMA VIDASI clamping screw	ALTUK shim	ALTUK VIDASI shim screw	TORK ANAHTAR torque Allen key
SWCN 2020 K 16	20	20	125	10	VCM. 16 04..				
SWCN 2525 M 16	25	25	150	12,5					
SWCN 3232 P 16	32	32	170	16					



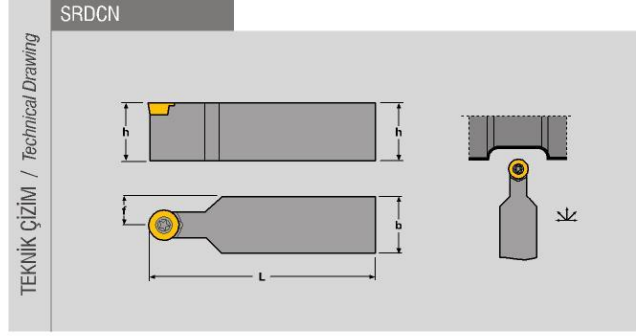
TAKIM KOD NO / ordering code	KATER ÖLÇÜLERİ dimension (mm)				KESİCİ UÇ insert	YEDEK PARÇALARI / spare parts			
	h	b	L	f		SIKMA VIDASI clamping screw	ALTUK shim	ALTUK VIDASI shim screw	TORK ANAHTAR torque Allen key
SCLCR/L 1212 F 09	12	12	80	16	CCM 09 04..				
SCLCR/L 1616 H 09	16	16	100	20					
SCLCR/L 2020 K 09	20	20	125	25					
SCLCR/L 2525 M 09	25	25	150	32					
SCLCR/L 2020 K 12	20	20	125	25	CCM 12 04..				
SCLCR/L 2525 M 12	25	25	150	32					



S SİSTEM DIŞ TORNA KATERLERİ / S System External Turning Toolholders

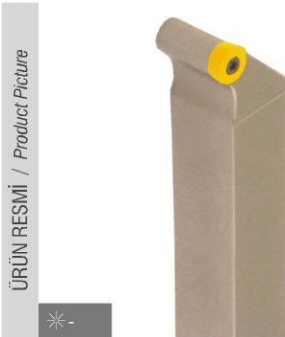


ÜRÜN RESMİ / Product Picture

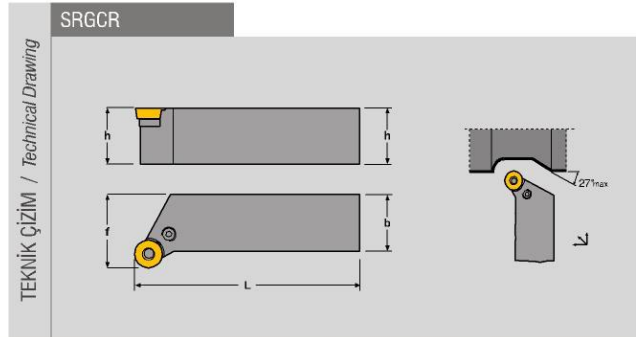


TEKNİK ÇİZİM / Technical Drawing

TAKIM KOD NO / ordering code	KATER ÖLÇÜLERİ dimension (mm)	KESİCİ UÇ insert	YEDEK PARÇALARI / spare parts			
			SKIMA VIDASI clamping screw	ALTUK sleeve	ALTUK VIDASI shim screw	TORK ANAHTAR torque allen key
SRDCN 2020 K 08	20 20 150 10	RC..08				
SRDCN 2525 M 08	25 25 150 12,5	RC..08				
SRDCN 2525 M 10	25 25 150 12,5	RC..10	BSV 3511	-	-	T 15
SRDCN 2525 M 12	25 25 150 12,5	RC..10				



ÜRÜN RESMİ / Product Picture



TEKNİK ÇİZİM / Technical Drawing

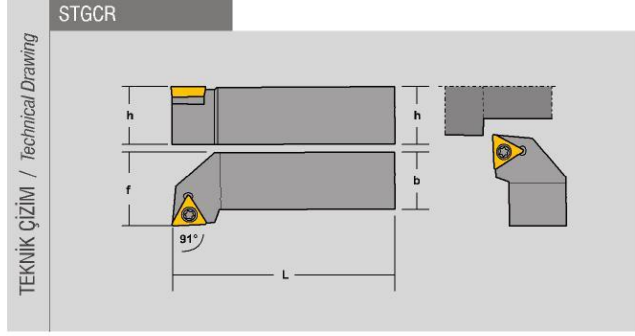
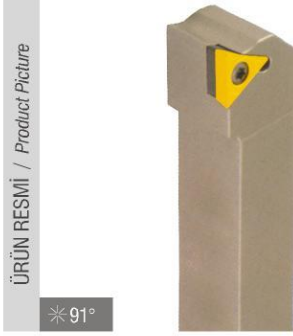
TAKIM KOD NO / ordering code	KATER ÖLÇÜLERİ dimension (mm)	KESİCİ UÇ insert	YEDEK PARÇALARI / spare parts			
			SKIMA VIDASI clamping screw	ALTUK sleeve	ALTUK VIDASI shim screw	TORK ANAHTAR torque allen key
SRGCR/L 2020 K 08	20 20 125 25	RC..08				
SRGCR/L 2525 M 08	25 25 150 32	RC..08				
SRGCR/L 2525 M 10	25 25 150 32	RC..10	BSV 3511	-	-	T 15
SRGCR/L 2525 M 12	25 25 150 32	RC..10				

www.timaxip.com | www.bahçivanmekine

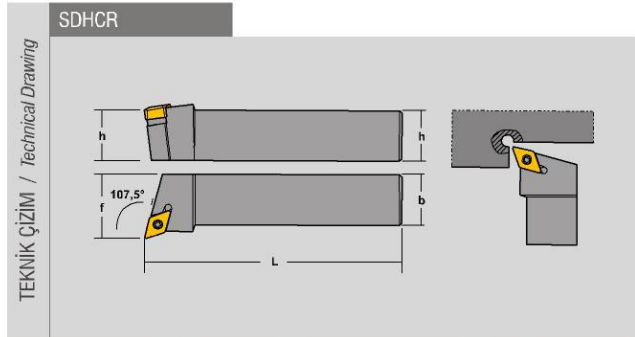
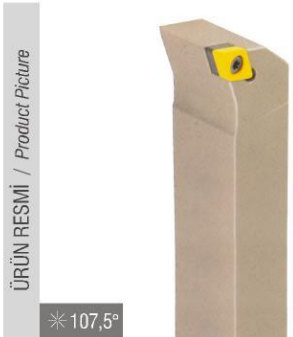
TIMAXIP

16





TAKIM KOD NO / ordering code	KATER ÖLÇÜLERİ dimension (mm)	KESİCİ UÇ insert	YEDEK PARÇALARI / spare parts			
			SIKMA VIDASI clamping screw	ALTUK shim	ALTUK VIDASI shim screw	TORK ANAHTAR torque Allen key
STGCR 2020 K 16	h: 20, b: 20, L: 125, f: 25					
STGCR 2525 M 16	h: 25, b: 25, L: 150, f: 32	TC. 16 T3..	BSV 3511	BSA 1970	BAV M5	T 15
STGCR 3232 P 16	h: 32, b: 32, L: 170, f: 40					



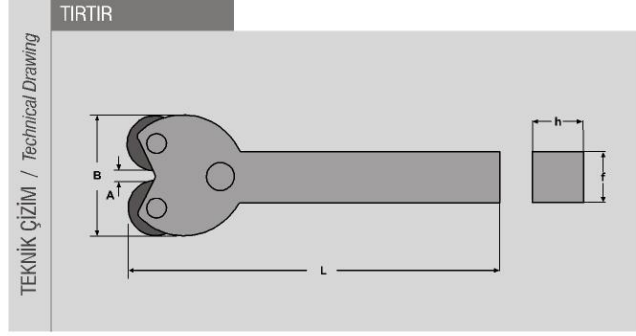
TAKIM KOD NO / ordering code	KATER ÖLÇÜLERİ dimension (mm)	KESİCİ UÇ insert	YEDEK PARÇALARI / spare parts			
			SIKMA VIDASI clamping screw	ALTUK shim	ALTUK VIDASI shim screw	TORK ANAHTAR torque Allen key
SDHCR/L 2020 K 12	h: 20, b: 20, L: 125, f: 25					
SDHCR/L 2525 M 12	h: 25, b: 25, L: 150, f: 32	DCM. 11	BSV 3511	BSA 1976	BAV M5	T 15



TIRTIR DIŞ ÇAP KATERİ / Ichneumon Clamp Outside Diameter



ÜRÜN RESMİ / Product Picture



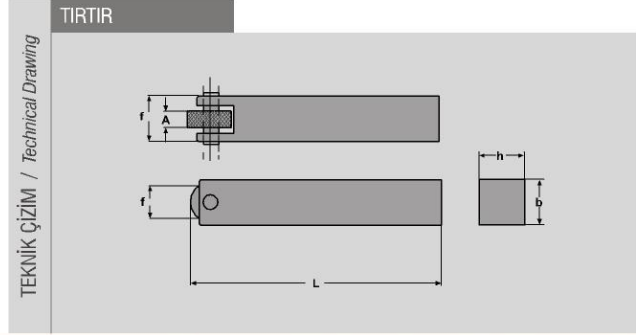
TEKNİK ÇİZİM / Technical Drawing

TAKIM KOD NO / ordering code	KATER ÖLÇÜLERİ dimension (mm)	TAKILAN TIRTIL EBADI	YEDEK PARÇALARI / spare parts								
			PIM / Pim								
TIRTIR KATERİ ÇİFTLİ	<table border="1"><thead><tr><th>h</th><th>b</th><th>L</th><th>f</th></tr></thead><tbody><tr><td>22</td><td>22</td><td>150</td><td>42</td></tr></tbody></table>	h	b	L	f	22	22	150	42	 20 x 10 x 16	 BSP 6
h	b	L	f								
22	22	150	42								

www.timaxip.com | www.bahçivanmakine.com



ÜRÜN RESMİ / Product Picture



TEKNİK ÇİZİM / Technical Drawing

TAKIM KOD NO / ordering code	KATER ÖLÇÜLERİ dimension (mm)	TAKILAN TIRTIL EBADI	YEDEK PARÇALARI / spare parts								
			PIM / Pim								
TIRTIR KATERİ TEKLİ	<table border="1"><thead><tr><th>h</th><th>b</th><th>L</th><th>f</th></tr></thead><tbody><tr><td>22</td><td>22</td><td>130</td><td>20</td></tr></tbody></table>	h	b	L	f	22	22	130	20	 20 x 10 x 16	 BSP 6
h	b	L	f								
22	22	130	20								

TIMAXIP

18