



**FREZELEME TAKIMLARI**  
MILLING TOOLS



**TIMAXIP**

[www.timaxip.com](http://www.timaxip.com)  
[www.bahcevanmakine.com](http://www.bahcevanmakine.com)



FREZELEME TAKIMLARI / Milling Tools

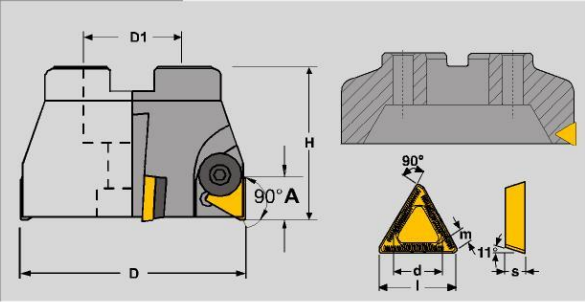
ÜRÜN RESMİ / Product Picture

\*90°



TBTP22

TEKNİK ÇİZİM / Technical Drawing



TAKIM KOD NO / ordering code	KATER ÖLÇÜLERİ dimension (mm)	KESİCİ UÇ ADET insert number	KESİCİ UÇ insert	YEDEK PARÇALARI / spare parts			
				BASKI VIDASI screw	ALTLIK shim	ALTLIK VIDASI shim screw	ANAHTAR allen key
TBTP22-90D 63-3	63 22 42 20	3					
TBTP22-90D 80-4	80 32 52 20	4					
TBTP22-90D 100-5	100 32 52 20	5	TPKN 2204	BTBV M8	BTA 22 1969	BTAV M4	AA 5
TBTP22-90D 125-6	125 40 62 20	6					
TBTP22-90D 160-7	160 40 62 20	7					

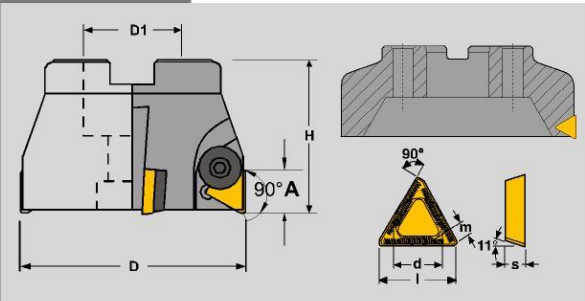
ÜRÜN RESMİ / Product Picture

\*90°



TBTP22 / ALTLIKSIZ

TEKNİK ÇİZİM / Technical Drawing



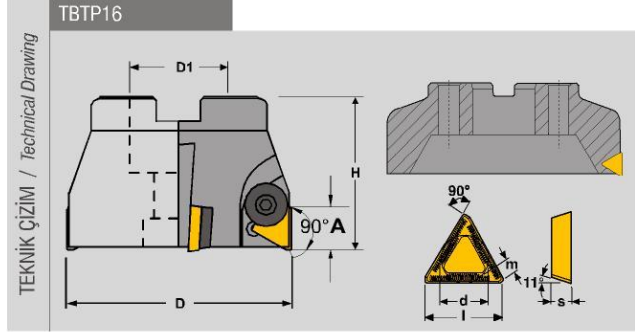
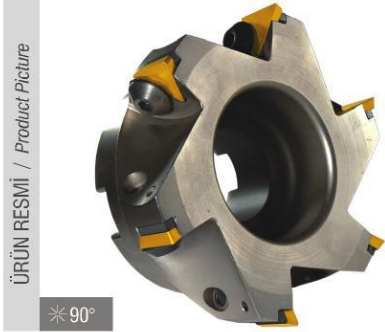
TAKIM KOD NO / ordering code	KATER ÖLÇÜLERİ dimension (mm)	KESİCİ UÇ ADET insert number	KESİCİ UÇ insert	YEDEK PARÇALARI / spare parts	
				BASKI VIDASI screw	ANAHTAR allen key
TBTP22-90D 63-3	63 22 50 20	3			
TBTP22-90D 80-4	80 32 52 20	4			
TBTP22-90D 100-5	100 32 52 20	5	TPKN 2204	BTBV M8	AA 5
TBTP22-90D 125-6	125 40 62 20	6			
TBTP22-90D 160-7	160 40 62 20	7			

TIMAXIP

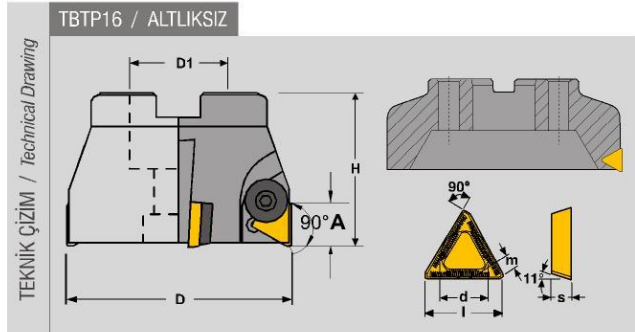
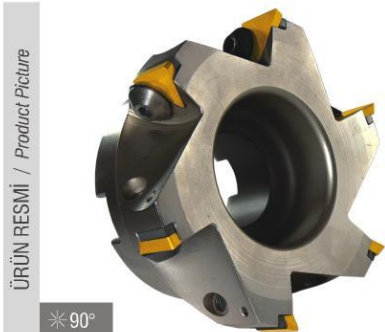
38

www.timaxip.com.tr | www.bahçivanmakine.com





TAKIM KOD NO / ordering code	KATER ÖLÇÜLERİ dimension (mm)	KESİCİ UÇ ADET insert number	KESİCİ UÇ insert	YEDEK PARÇALARI / spare parts			
				BASKI VIDASI screw	ALTUK screw	ALTUK VIDASI screw	ANAHTAR allen key
TBTP16-90D 80-5	D 80 D1 32 H 52 A 14	5	TPKN 1603	BTBV M6. 0.75	BTA 16 1966	BTAV M3	AA 4
TBTP16-90D 100-6	D 100 D1 32 H 52 A 14	6					



TAKIM KOD NO / ordering code	KATER ÖLÇÜLERİ dimension (mm)	KESİCİ UÇ ADET insert number	KESİCİ UÇ insert	YEDEK PARÇALARI / spare parts	
				BASKI VIDASI screw	ANAHTAR allen key
TBTP16-90D 42-3	D 42 D1 16 H 45 A 14	3			
TBTP16-90D 50-3	D 50 D1 22 H 45 A 14	3			
TBTP16-90D 63-3	D 63 D1 22 H 45 A 14	3	TPKN 1603	BTBV M6	AA 4
TBTP16-90D 63-4	D 63 D1 22 H 45 A 14	4			
TBTP16-90D 80-5	D 80 D1 32 H 52 A 14	5			
TBTP16-90D 100-6	D 100 D1 32 H 52 A 14	6			



FREZELEME TAKIMLARI / Milling Tools

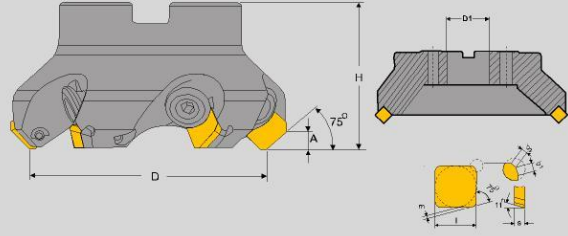
ÜRÜN RESMİ / Product Picture



\*75°

TBSP12

TEKNİK ÇİZİM / Technical Drawing



TAKIM KOD NO / ordering code	KATER ÖLÇÜLERİ dimension (mm)	KESİCİ UÇ ADET insert number	KESİCİ UÇ insert	YEDEK PARÇALARI / spare parts	
				BASKI VIDASI SCREW	ANAHTAR Allen key
TBSP12-75D 50-3	50 22 42 5	3			
TBSP12-75D 63-4	63 22 50 5	4			
TBSP12-75D 80-6	80 32 55 5	6			
TBSP12-75D 100-8	100 32 55 5	8			
TBSP12-75D 125-10	125 40 62 5	10	SPKN 1203	BTBV M8 x 1L	AA 5
TBSP12-75D 160-12	160 40 62 5	12			
TBSP12-75D 200-14	200 60 62 5	14			
TBSP12-75D 300-20	300 60 65 5	20			

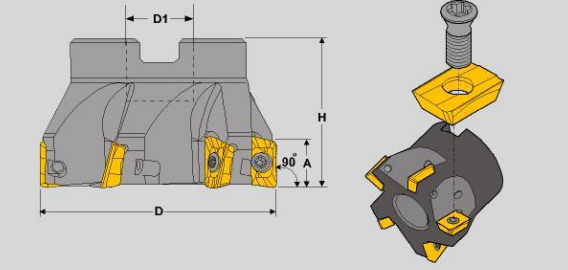
ÜRÜN RESMİ / Product Picture



\*90°

TBAP16

TEKNİK ÇİZİM / Technical Drawing



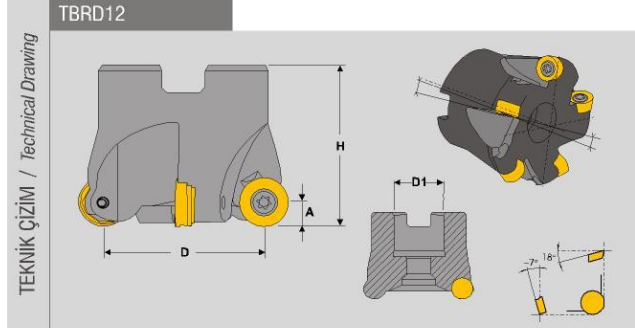
TAKIM KOD NO / ordering code	KATER ÖLÇÜLERİ dimension (mm)	KESİCİ UÇ ADET insert number	KESİCİ UÇ insert	YEDEK PARÇALARI / spare parts	
				BASKI VIDASI SCREW	ANAHTAR Allen key
TBAP16 90D 40-4	40 16 45 13	4			
TBAP16 90D 50-5	50 22 45 13	5			
TBAP16 90D 63-6	63 22 45 13	6			
TBAP16 90D 80-6	80 32 52 13	6	APKT 1604	BTBV M3.5	T 15
TBAP16 90D 100-8	100 32 52 13	8			
TBAP16 90D 125-10	125 40 52 13	10			
TBAP16 90D 160-11	160 40 60 13	11			

TIMAXIP

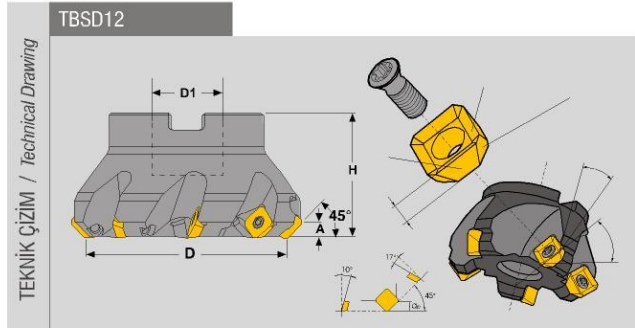
40

www.timaxip.com | www.bahçivanmekine.com





TAKIM KOD NO / ordering code	KATER ÖLÇÜLERİ dimension (mm)				KESİCİ UÇ ADET insert number	KESİCİ UÇ insert	YEDEK PARÇALARI / spare parts	
	D	D1	H	A			BASKI VIDASI screw	ANAHTAR allen key
TBRD12 40-3	40	16	40	6	3	RD..12	BTBV M.3.5	T 15
TBRD12 50-4	50	22	40	6	4			
TBRD12 63-5	63	22	40	6	5			
TBRD12 80-6	80	32	50	6	6			
TBRD12 100-7	100	32	50	6	7			



TAKIM KOD NO / ordering code	KATER ÖLÇÜLERİ dimension (mm)				KESİCİ UÇ ADET insert number	KESİCİ UÇ insert	YEDEK PARÇALARI / spare parts	
	D	D1	H	A			BASKI VIDASI screw	ANAHTAR allen key
TBSD 12 43X4	43	16	32	5	4	SDHT 1204	BTBV M4	T 15
TBSD 12 50X4	50	22	45	5	4			
TBSD 12 63X5	63	22	45	5	5			
TBSD 12 80X6	80	32	52	5	6			
TBSD 12 100X7	100	32	60	5	7			
TBSD 12 125X7	125	40	75	5	7			

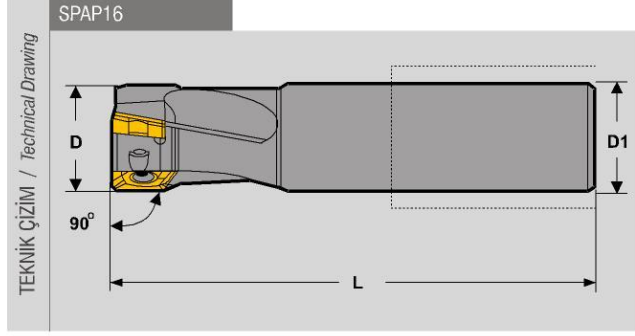


## PARMAK FREZE TAKIMLARI END MILLING TOOLHOLDERS

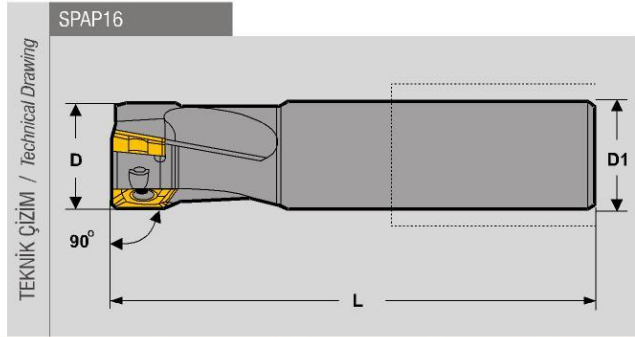


**TIMAXIP**

[www.timaxip.com](http://www.timaxip.com)  
[www.bahcivanmakine.com](http://www.bahcivanmakine.com)



TAKIM KOD NO / ordering code	KATER ÖLÇÜLERİ dimension (mm)			KESİCİ UÇ ADET insert number	KESİCİ UÇ insert	YEDEK PARÇALARI / spare parts	
	D	D1	L			BASKI VIDASI screw	ANAHTAR allen key
SPAP16 S02 25-120	25	25	120	2	APKT 1604	BSV M3.5	T 15
SPAP16 S02 30-120	30	25	120	2			
SPAP16 S03 32-120	32	25	120	3			
SPAP16 S03 35-120	35	25	120	3			
SPAP16 S03 40-120	40	25	120	3			
SPAP16 S04 45-120	45	25	120	4			
SPAP16 S04 50-120	50	32	120	4			



TAKIM KOD NO / ordering code	KATER ÖLÇÜLERİ dimension (mm)			KESİCİ UÇ ADET insert number	KESİCİ UÇ insert	YEDEK PARÇALARI / spare parts	
	D	D1	L			BASKI VIDASI screw	ANAHTAR allen key
SPAP16 S02 25-150	25	25	150	2	APKT 1604	BSV M3.5	T 15
SPAP16 S02 30-150	30	25	150	2			
SPAP16 S03 35-150	35	32	150	3			
SPAP16 S03 40-150	40	25	150	3			
SPAP16 S04 45-150	45	25	150	4			
SPAP16 S04 50-150	50	32	150	4			

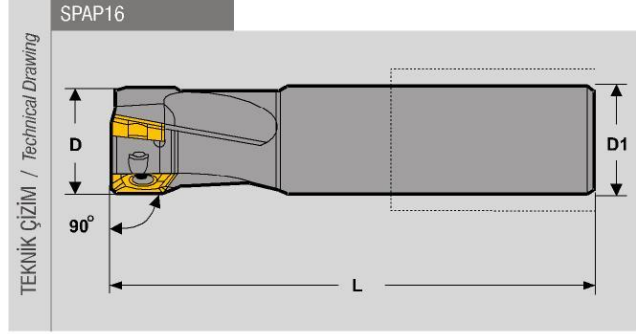


PARMAK FREZE TAKIMLARI / End Milling Toolholders



ÜRÜN RESMİ / Product Picture

\*90°



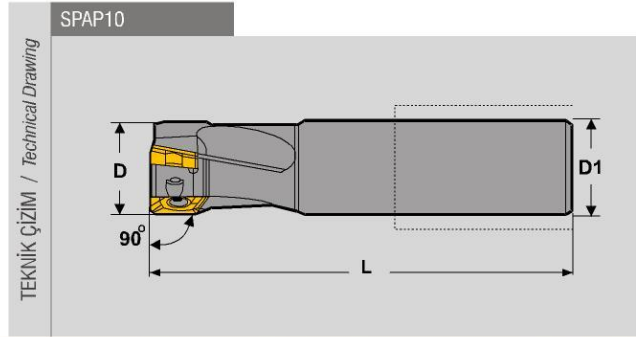
TEKNİK ÇİZİM / Technical Drawing

TAKIM KOD NO / ordering code	KATER ÖLÇÜLERİ dimension (mm)	KESİCİ UÇ ADET insert number	KESİCİ UÇ insert	YEDEK PARÇALARI / spare parts	
				BASKI VIDASI SCREW	ANAHTAR Allen key
SPAP16 S02 25-200	25 25 200	2			
SPAP16 S02 30-200	30 25 200	2			
SPAP16 S03 32-200	32 25 200	3			
SPAP16 S03 35-200	35 25 200	3	APKT 1604	BSV M3.5	T 15
SPAP16 S03 40-200	40 25 200	3			
SPAP16 S04 50-200	50 32 200	4			



ÜRÜN RESMİ / Product Picture

\*90°



TEKNİK ÇİZİM / Technical Drawing

TAKIM KOD NO / ordering code	KATER ÖLÇÜLERİ dimension (mm)	KESİCİ UÇ ADET insert number	KESİCİ UÇ insert	YEDEK PARÇALARI / spare parts	
				BASKI VIDASI SCREW	ANAHTAR Allen key
SPAP10 S01 12-100	12 12 100	1			
SPAP10 S01 14-100	14 14 100	1			
SPAP10 S02 16-100	16 16 100	2			
SPAP10 S02 18-100	18 16 100	2			
SPAP10 S03 20-100	20 20 100	3			
SPAP10 S03 22-100	22 20 100	3			
SPAP10 S03 25-100	25 25 100	3	APKT 1003	BSV M2.5	T 08
SPAP10 S03 28-100	28 25 100	3			
SPAP10 S04 30-100	30 25 100	4			

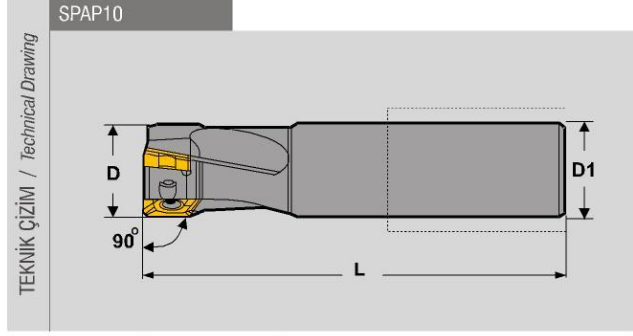
www.timaxip.com | www.bahçivanmekine.com

TIMAXIP

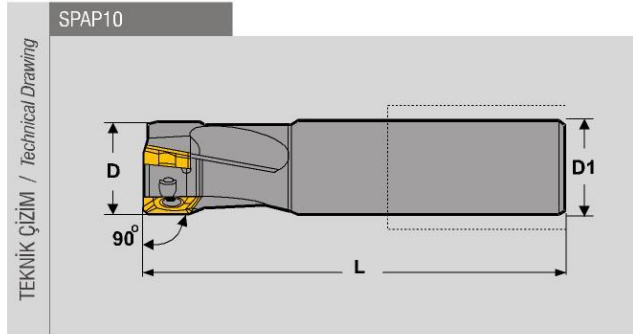
44







TAKIM KOD NO / ordering code	KATER ÖLÇÜLERİ dimension (mm)			KESİCİ UÇ ADET insert number	KESİCİ UÇ insert	YEDEK PARÇALARI / spare parts	
	D	D1	L			BASKI VIDASI screw	ANAHTAR allen key
SPAP10 S01 12-120	12	12	120	1	APKT 1003	BSV M2.5	T 08
SPAP10 S01 14-120	14	14	120	1			
SPAP10 S02 16-120	16	16	120	2			
SPAP10 S02 18-120	18	16	120	2			
SPAP10 S03 20-120	20	20	120	3			
SPAP10 S03 22-120	22	20	120	3			



TAKIM KOD NO / ordering code	KATER ÖLÇÜLERİ dimension (mm)			KESİCİ UÇ ADET insert number	KESİCİ UÇ insert	YEDEK PARÇALARI / spare parts	
	D	D1	L			BASKI VIDASI screw	ANAHTAR allen key
SPAP10 S03 25-120	25	25	120	3	APKT 1003	BSV M2.5	T 08
SPAP10 S03 28-120	28	25	120	3			
SPAP10 S04 30-120	30	25	120	4			
SPAP10 S04 32-120	32	25	120	4			
SPAP10 S04 35-120	35	25	120	4			
SPAP10 S05 40-120	40	25	120	5			



PARMAK FREZE TAKIMLARI / End Milling Toolholders

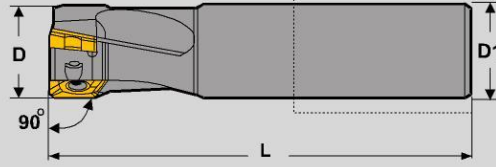
ÜRÜN RESMİ / Product Picture



\*90°

TEKNİK ÇİZİM / Technical Drawing

SPAP10



TAKIM KOD NO / ordering code	KATER ÖLÇÜLERİ dimension (mm)	KESİCİ UÇ ADET insert number	KESİCİ UÇ insert	YEDEK PARÇALARI / spare parts	
				BASKI VIDASI SCREW	ANAHTAR Allen key
SPAP10 S02 16-150	16 16 150	2			
SPAP10 S03 20-150	20 20 150	3			
SPAP10 S03 25-150	25 25 150	3			
SPAP10 S04 30-150	30 25 150	4	APKT 1003	BSV M2.5	T 08
SPAP10 S04 32-150	32 25 150	4			
SPAP10 S04 35-150	35 25 150	4			
SPAP10 S05 40-150	40 25 150	5			

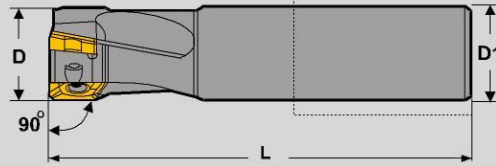
ÜRÜN RESMİ / Product Picture



\*90°

TEKNİK ÇİZİM / Technical Drawing

SPAP10



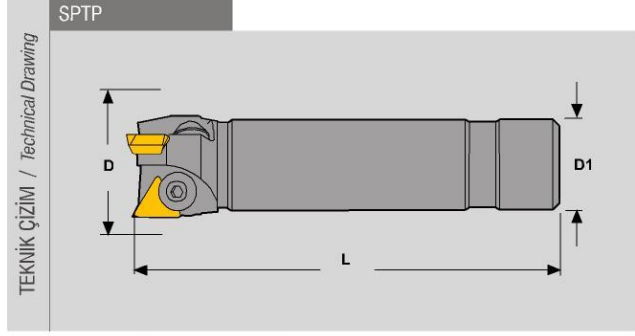
TAKIM KOD NO / ordering code	KATER ÖLÇÜLERİ dimension (mm)	KESİCİ UÇ ADET insert number	KESİCİ UÇ insert	YEDEK PARÇALARI / spare parts	
				BASKI VIDASI SCREW	ANAHTAR Allen key
SPAP10 S02 16-200	16 16 200	2			
SPAP10 S02 18-200	18 16 200	2			
SPAP10 S03 20-200	20 20 200	3			
SPAP10 S03 25-200	25 25 200	3			
SPAP10 S03 28-200	28 25 200	3			
SPAP10 S03 30-200	30 25 200	4	APKT 1003	BSV M2.5	T 08
SPAP10 S03 32-200	32 25 200	4			
SPAP10 S04 35-200	35 25 200	4			
SPAP10 S05 40-200	40 25 200	5			

www.timaxip.com | www.bahçivanmekine.com

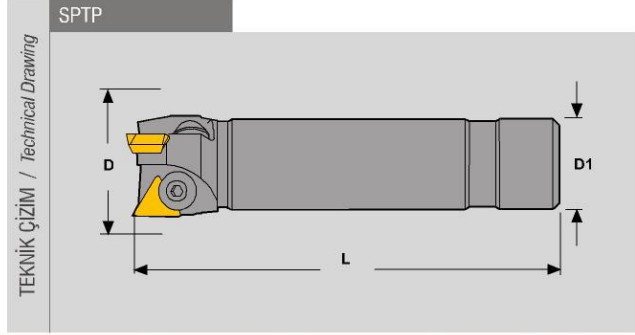
TIMAXIP

46





TAKIM KOD NO / ordering code	KATER ÖLÇÜLERİ dimension (mm)			KESİCİ UÇ ADET insert number	KESİCİ UÇ insert	YEDEK PARÇALARI / spare parts	
	D	D1	L			BASKI VIDASI screw	ANAHTAR allen key
SPTP11 S02 22-100	22	20	100	2			
SPTP11 S02 25-100	25	25	100	2			
SPTP11 S02 28-100	28	25	100	2	TPKN 1103	BDBP M.6	AA 3
SPTP11 S03 30-100	30	25	100	3			
SPTP11 S03 32-100	32	25	100	3			
SPTP11 S03 35-100	35	25	100	3			
SPTP16 S03 40-100	40	25	100	3	TPKN 1603	BDBP M.6	AA 4



TAKIM KOD NO / ordering code	KATER ÖLÇÜLERİ dimension (mm)			KESİCİ UÇ ADET insert number	KESİCİ UÇ insert	YEDEK PARÇALARI / spare parts	
	D	D1	L			BASKI VIDASI screw	ANAHTAR allen key
SPTP11 S02 22-120	22	25	120	2			
SPTP11 S02 25-120	25	25	120	2			
SPTP11 S02 28-120	28	25	120	2	TPKN 1103	BBV M.6	AA 3
SPTP11 S03 30-120	30	25	120	3			
SPTP16 S03 40-120	40	25	120	3			
SPTP16 S03 45-120	45	25	120	3	TPKN 1603	BBV M.6	AA 4
SPTP16 S03 50-120	50	32	120	3			
SPTP22 S03 50-120	50	32	120	3	TPKN 2204	BBV M.6	AA 5



PARMAK FREZE TAKIMLARI / End Milling Toolholders

ÜRÜN RESMİ / Product Picture



SPRD10

TEKNİK ÇİZİM / Technical Drawing



TAKIM KOD NO / ordering code	KATER ÖLÇÜLERİ dimension (mm)			KESİCİ UÇ ADET insert number	KESİCİ UÇ insert	YEDEK PARÇALARI / spare parts	
	D	D1	L			BASKI VIDASI SCREW	ANAHTAR Allen key
SPRD10 S02 20-120	20	25	120	2			
SPRD10 S02 25-120	25	25	120	2			
SPRD10 S03 30-120	30	25	120	3			
SPRD10 S03 32-120	32	25	120	3			
SPRD10 S03 35-120	35	25	120	3	RD..10	BSV 3,5	T 15
SPRD10 S03 40-120	40	25	120	3			
SPRD10 S03 45-120	45	25	120	3			
SPRD10 S03 50-120	50	32	120	3			

ÜRÜN RESMİ / Product Picture



SPRD10

TEKNİK ÇİZİM / Technical Drawing



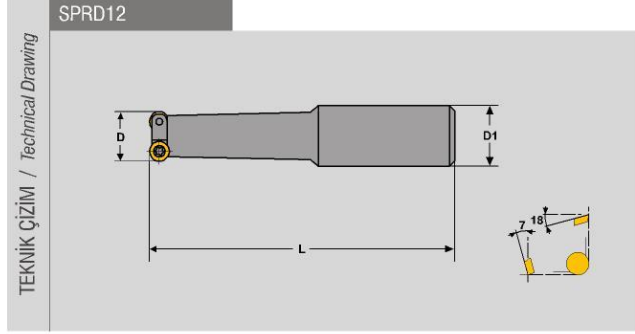
TAKIM KOD NO / ordering code	KATER ÖLÇÜLERİ dimension (mm)			KESİCİ UÇ ADET insert number	KESİCİ UÇ insert	YEDEK PARÇALARI / spare parts	
	D	D1	L			BASKI VIDASI SCREW	ANAHTAR Allen key
SPRD10 S02 20-150	20	20	150	2			
SPRD10 S02 25-150	25	25	150	2			
SPRD10 S03 30-150	30	25	150	3	RD..10	BSV 3,5	T 15
SPRD10 S03 40-150	40	25	150	3			

www.timaxip.com | www.bahçivanmekine.com

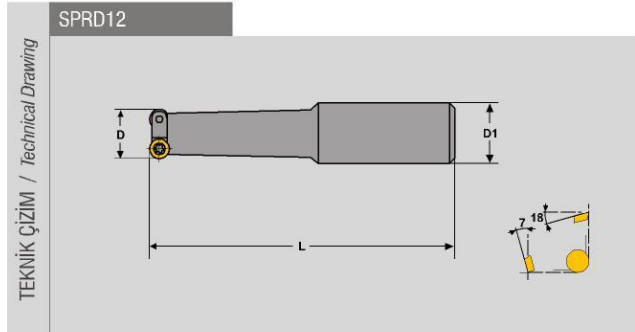
**TIMAXIP**

48





TAKIM KOD NO / ordering code	KATER ÖLÇÜLERİ dimension (mm)			KESİCİ UÇ ADET insert number	KESİCİ UÇ insert	YEDEK PARÇALARI / spare parts	
	D	D1	L			BASKI VIDASI screw	ANAHTAR allen key
SPRD12 S02 20-120	20	25	120	2	RD..12	BSV 3,5	T 15
SPRD12 S02 25-120	25	25	120	2			
SPRD12 S02 28-120	30	25	120	2			
SPRD12 S03 30-120	32	25	120	3			
SPRD12 S03 35-120	35	25	120	3			
SPRD12 S03 40-120	40	25	120	3			



TAKIM KOD NO / ordering code	KATER ÖLÇÜLERİ dimension (mm)			KESİCİ UÇ ADET insert number	KESİCİ UÇ insert	YEDEK PARÇALARI / spare parts	
	D	D1	L			BASKI VIDASI screw	ANAHTAR allen key
SPRD12 S02 25-150	25	25	150	2	RD..12	BSV 3,5	T 15
SPRD12 S02 30-150	30	25	150	2			
SPRD12 S03 35-150	35	25	150	3			
SPRD12 S03 40-150	40	25	150	3			
SPRD12 S03 45-150	45	25	150	3			



PARMAK FREZE TAKIMLARI / End Milling Toolholders

ÜRÜN RESMİ / Product Picture



SPRD12

TEKNİK ÇİZİM / Technical Drawing

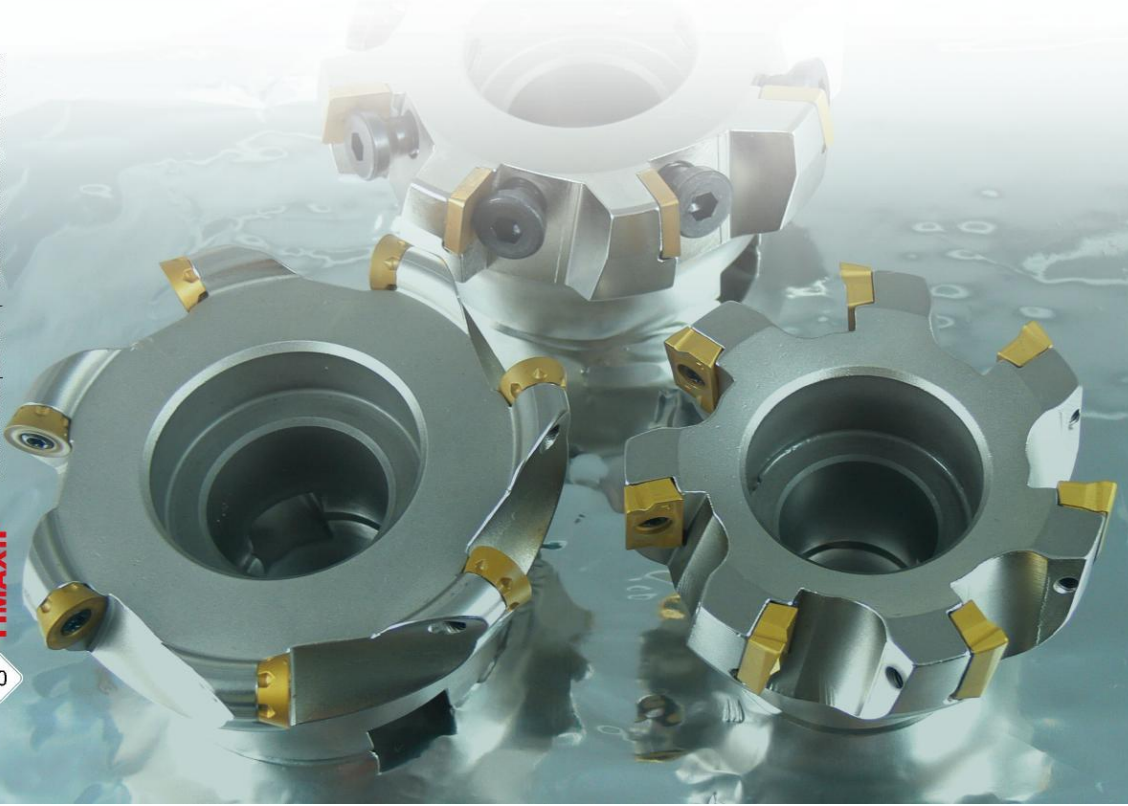


TAKIM KOD NO / ordering code	KATER ÖLÇÜLERİ dimension (mm)	KESİCİ UÇ ADET insert number	KESİCİ UÇ insert	YEDEK PARÇALARI / spare parts	
				BASKI VİDASI screw	ANAHTAR Allen key
SPRD12 S02 30-200	20 25 120	2			
SPRD12 S03 35-200	25 25 120	3			
SPRD12 S03 40-200	40 25 120	3	RD..12	BSV 3,5	T 15
SPRD12 S03 50-200	50 32 120	4			

www.timaxip.com | www.bahcivanmekine.com

**TIMAXIP**

50





**HAVŞA MATKABI**  
U-DRILL SYSTEM  
**BAĞLAMA APARATLARI**  
CONNECTING MILLINGS

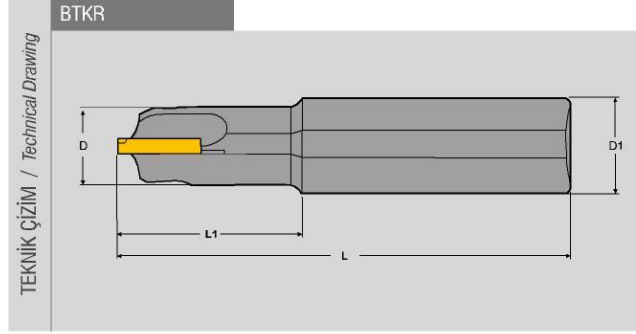
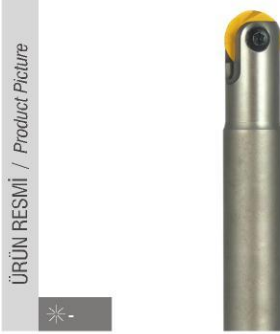


**TIMAXIP**

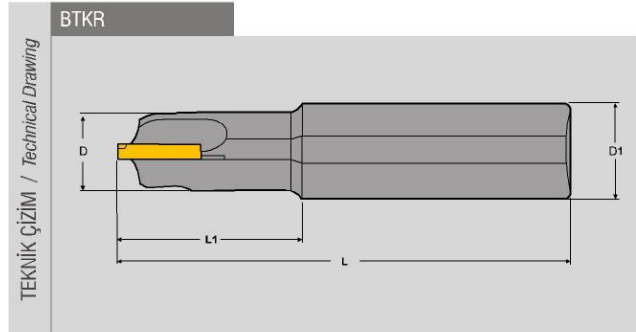
[www.timexip.com](http://www.timexip.com)  
[www.bahcevanmakine.com](http://www.bahcevanmakine.com)



HAVŞA MATKABI - BAĞLAMA APARATLARI / U-Drill System - Connecting Millings



TAKIM KOD NO / ordering code	KATER ÖLÇÜLERİ / dimension (mm)				KESİCİ UÇ insert	YEDEK PARÇALARI / spare parts	
	D	D1	L	L1		BASKI VIDASI screw	ANAHTAR allen key
BTKR 08 10-110	8	10	110	25		BBV086	T08
BTKR 10 12-130	10	12	130	30		BBV088	T15
BTKR 12 12-130	12	12	130	32		BBV090	T20
BTKR 16 16-113	16	16	140	36		BBV092	T20



TAKIM KOD NO / ordering code	KATER ÖLÇÜLERİ / dimension (mm)				KESİCİ UÇ insert	YEDEK PARÇALARI / spare parts	
	D	D1	L	L1		BASKI VIDASI screw	ANAHTAR allen key
BTKR 20 20-160	20	20	160	45		BBV092	T20
BTKR 25 25-160	25	25	160	45		BBV094	T20
BTKR 30 32-175	32	30	175	56		BBV096	T30
BTKR 32 32-175	32	32	175	56		BBV098	T30

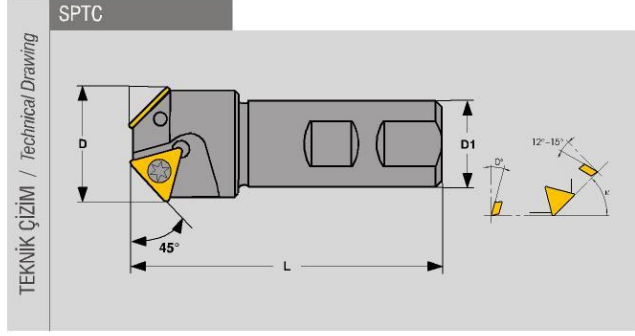
www.timaxip.com | www.bahçivanmekine.com

**TIMAXIP**

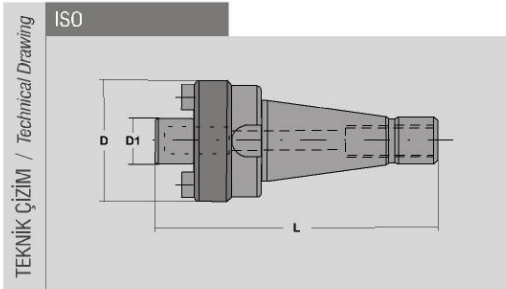
52



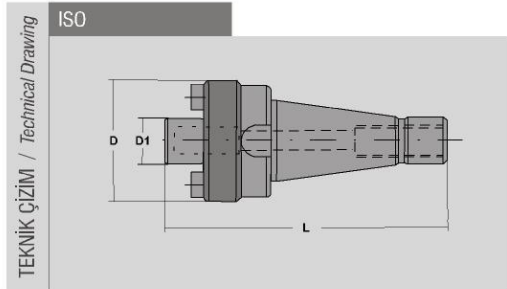




TAKIM KOD NO / ordering code	KATER ÖLÇÜLERİ dimension (mm)	KESİCİ UÇ ADET insert number	KESİCİ UÇ insert	YEDEK PARÇALARI spare parts	
				BASKI VİDASI screw	ANAHTAR allen key
SPTC11 4-15X1 16-100	D 15 D1 16 L 100	1	TC.1102	BSV M.2,5	T 08
SPTC16 10-31X2 16-100	D 15 D1 16 L 100	1	TC.16T3	BSV M.3,5	T 15
SPTC16 14-35X2 20-100	D 30 D1 20 L 100	2			
SPTC16 22-43X3 25-100	D 40 D1 25 L 100	2			
SPTC16 22-53X3 25-100	D 55 D1 25 L 100	3			



TAKIM KOD NO ordering code	ISO ÖLÇÜLERİ / dimension (mm)		
ISO 30-Q16	D 39	D1 16	L 125
ISO 30-Q22	D 48	D1 22	L 125
ISO 30-Q32	D 66	D1 32	L 125
ISO 40-Q16	D 39	D1 16	L 154



TAKIM KOD NO ordering code	ISO ÖLÇÜLERİ / dimension (mm)		
ISO 40-Q22	D 50	D1 22	H 154
ISO 40-Q27	D 66	D1 27	H 154
ISO 40-Q32	D 66	D1 32	H 154
ISO 40-Q40	D 72	D1 40	H 154

